



### CARATTERISTICHE:

Sono profilati animati bimescola animati con un'anima metallica che permette una preformatura degli stessi e un adattamento alle diverse sagome metalliche sulle quali vengono montati. Nati principalmente per il campo AUTOMOTIVE hanno poi trovato un vasto impiego nel campo della meccanica e della carpenteria garantendo ottime chiusure e un buon isolamento a polveri e agenti atmosferici.

Qui di seguito la legenda per semplificare la lettura della tabella dei trafilati.

### MATERIALI:

GS = Gomma Spugna.  
GC = Gomma Compatta.  
P = PVC.

I Profilati in PVC possono essere eseguiti nel Tipo MORBIDO - SEMIRIGIDO - RIGIDO.

### INSERTO:

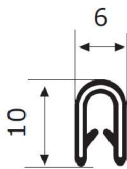
IL = LAMIERINO.  
ILR = LAMIERINO ROTTO.  
IF = FILO.

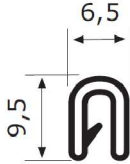
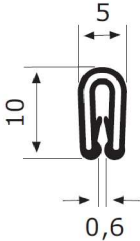
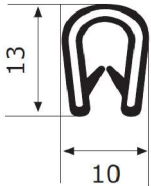
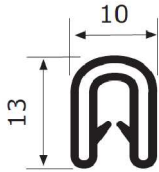
### NOTE:

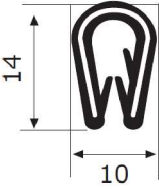
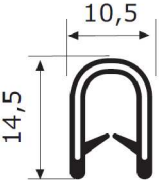
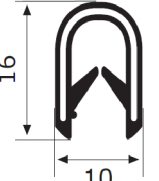
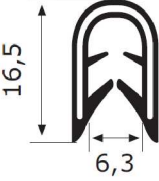
Tutti i profili presenti a catalogo possono essere eseguiti nelle varie mescole (EPM, CR, NBR, SILICONE) e con capitolati e omologazioni specifiche.

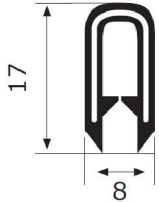
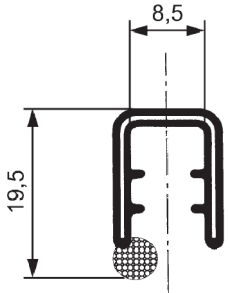
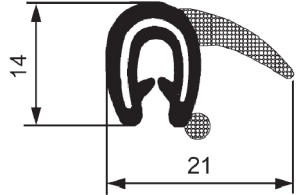
Si possono eseguire profili su disegno e specifiche tecniche del cliente.

Tolleranze lunghezze bobine :  $\pm 5\%$ .

Articolo	Materiale	Rotolo al mt.	Peso gr/mt.	Sigillante	Inserto
M10.8913P  	GS+GC	50		NO	IL+ILR+IF

Articolo	Materiale	Rotolo al mt.	Peso gr/mt.	Sigillante	Insero
M10.8913  	GS+GC	200		NO	IL
M10.1044  	GS+GC	50		NO	IL
M10.1025  	GS+GC	50		NO	IL+IF
M10.34116  	GS+GC	25		NO	IL

Articolo	Materiale	Rotolo al mt.	Peso gr/mt.	Sigillante	Insero
M10.8911P  	GS+GC	50		NO	IL
M10.8915  	GS+GC	50		NO	ILR
M10.8915P  	GS+GC	50		NO	IL
M10.1004  	GS+GC	50		NO	IL

Articolo	Materiale	Rotolo al mt.	Peso gr/mt.	Sigillante	Insero
M10.8914  	GS+GC	50		NO	IL
M10.7295  	GS+GC	24		SI e NO	IL
M10.74115  	GS+GC	25		NO	IL