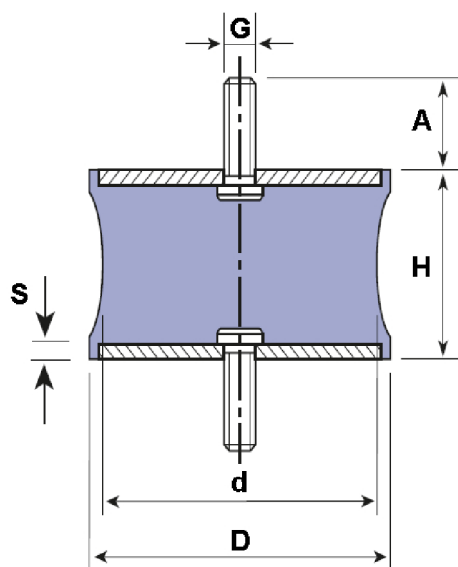




ANTIVIBRANTE IN GOMMA, GOMMA METALLO SGOLATO " 2M "



CARATTERISTICHE:

Antivibrante in gomma, gomma metallo cilindrico sgolato con due alloggiamenti costituiti da due viti pressate su rondelle, successivamente zincate (zincatura tropicalizzata), sabbiate e adesivizzate, vulcanizzate su mescola in gomma naturale altamente qualitativa disponibile a magazzino con durezza 60 ShA.

SU RICHIESTA:

E' possibile produrre antivibrante di gomma con diverse caratteristiche, durezza Shore A, tipologia di mescola base, trattamenti superficiali o verniciature delle parti metalliche.

Tutte le misure sono espresse in millimetri.

Articolo	2M	D	d	h	a	g	S	Carico Max Compr. (kg)	Carico Max Taglio. (kg)
F 4520S10	25x20	25	10	20	23	6MA	2	8	3
F 4030S19	40x30	40	19	30	23	8MA	2	15	5
F 4030S19/1	40x30	40	19	30	28	10MA	2	15	5
F 4030S26	40x30	40	26	30	23	8MA	2	25	7
F 4030S26/1	40x30	40	26	30	28	10MA	2	25	7
F 4030S30	40x30	40	30	30	23	8MA	2	30	10
F 4030S30/1	40x30	40	30	30	28	10MA	2	30	10